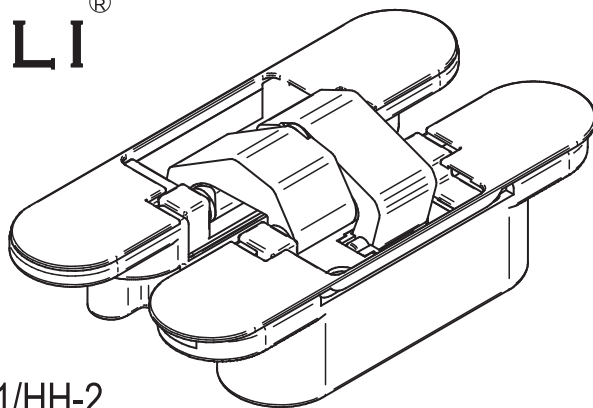


MORELLI®

www.morelli.ru



Скрытые петли HH-1/HH-2

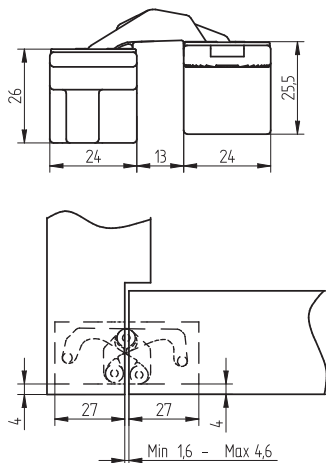
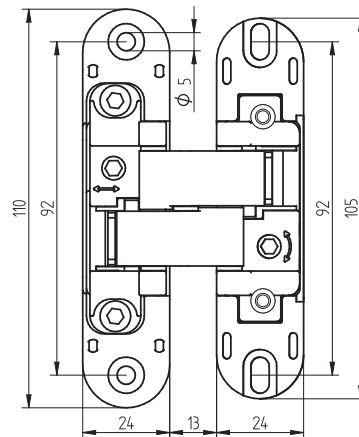


СХЕМА ВРЕЗКИ

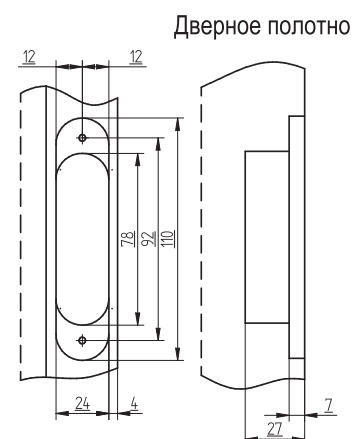
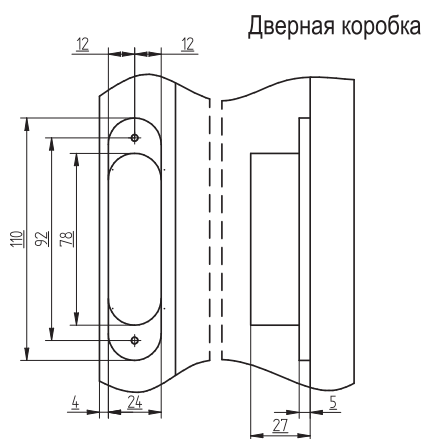
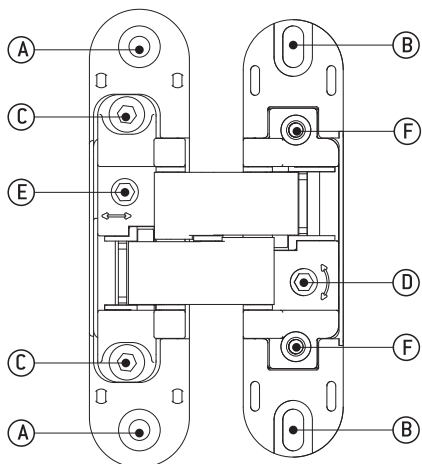
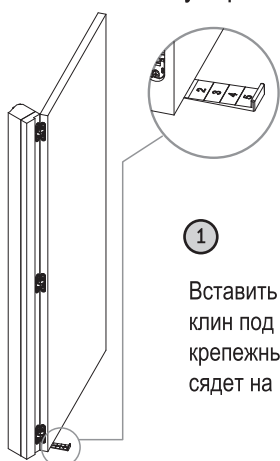


СХЕМА ПЕТЛИ



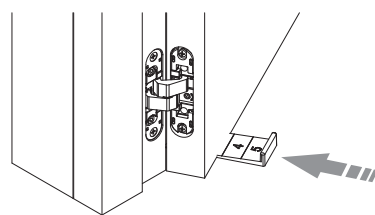
- A** Отверстия для крепежа
- B** Овальные отверстия для вертикальной регулировки и крепления двери
- C** Болты для регулировки глубины
- D** Болт для боковой регулировки
- E** Болт-эксцентрик для регулировки глубины
- F** Дополнительные отверстия D3.5мм для крепления двери

Регулировка по высоте



1

Вставить регулировочный клин под дверь и отвернуть крепежные винты B; дверь сядет на клин.



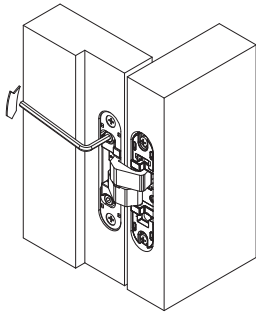
2

Двигать регулировочный клин под дверь для достижения необходимого расстояния от пола; завернуть винты B обратно.

Дополнительно:

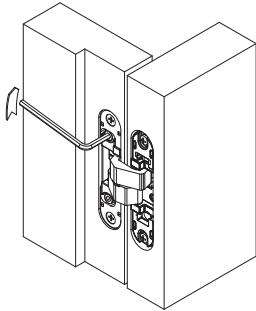
Вкрутить дополнительные шурупы D3.5мм в отверстия F и вытащить регулировочный клин

Регулировка глубины



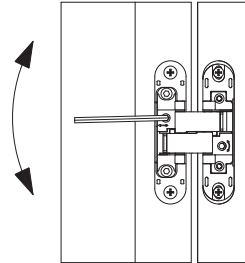
①

Отвернуть оба болта С на один оборот



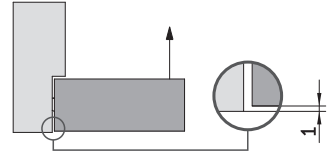
③

Ввернуть оба болта С обратно



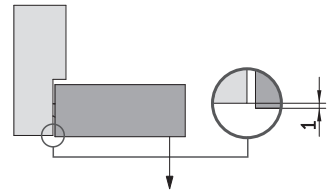
②

Отвернуть болт-эксцентрик Е по часовой стрелке для регулировки глубины до -1 мм



②

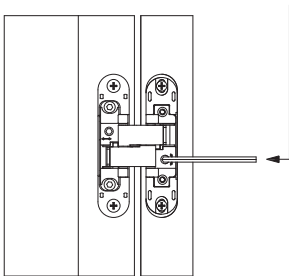
Отвернуть болт-эксцентрик Е против часовой стрелке для регулировки глубины до +1 мм



Боковая регулировка

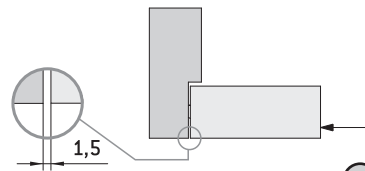
①

Регулировка производится с помощью болта D



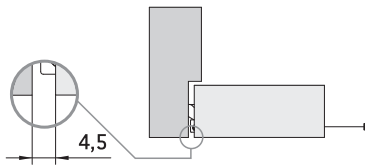
②

Отвернуть болт D по часовой стрелке для боковой регулировки глубины до -1.5 мм

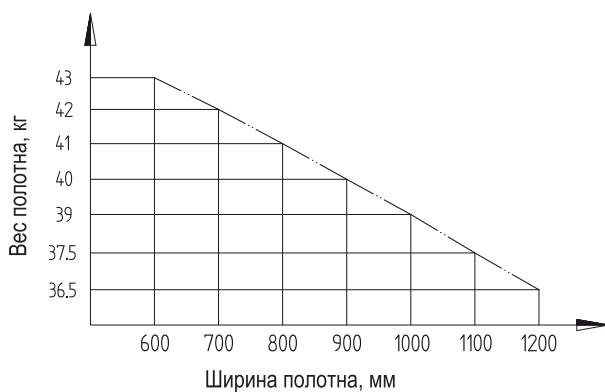


②

Отвернуть болт D против часовой стрелке для боковой регулировки глубины до +1.5 мм



Размеры двери при использовании 2-х петель



Размеры двери при использовании 3-х петель

