

Инструкция по монтажу INVISIBLE-2
Для комплектов INVISIBLE-2 1100 и INVISIBLE-2 1800

Подготовка дверного полотна со сквозным пазом под верхний направляющий профиль

Подготовка верхнего и нижнего направляющих профилей

Art. 2851
Art. 2850/A/1095
Art. 2850/A/1795
L-155
Art. 2188

1

3,5 x 20

2

3

4

ПРОФИЛЬ

5

Подготовка дверного полотна с глухим пазом под верхний направляющий профиль

1a Подготовка верхнего и нижнего направляющих профилей

ОПЦИЯ при глухом пазе

Art. 2188
Art. 2188/A/1095
Art. 2188/A/1795
L-155
Art. 2188

2a Установка доводчиков и распорных колес

ОПЦИЯ при глухом пазе

3a Фиксация распорных колес

ОПЦИЯ при глухом пазе

ПРОФИЛЬ

4a Фиксация профиля на двери

ОПЦИЯ при глухом пазе

ПРОФИЛЬ

6

7

Подготовка стеклянного полотна для комплекта INVISIBLE-2 GLASS 1100

Max. 1100

Ø10,5

Подготовка стеклянного полотна для комплекта INVISIBLE-2 GLASS 1800

Max. 1800

Ø10,5

3

1

Art. 2195
FISCHER UX6
Ø6

2 Установка декоративного алюминиевого профиля

Установка декоративных круглых колпачков

Подготовка верхнего и нижнего направляющих профилей для комплектов INVISIBLE-2 GLASS 1100 и INVISIBLE-2 GLASS 1800

Art. 2199
Art. 2199/A/1095
Art. 2199/A/1795
L-155
Art. 2188
Art. 2850/A/1095
Art. 2850/A/1795
Art. 2188
Art. 2194
Art. 2178
Art. 2853/A/1095
Art. 2853/A/1795
Art. 2853/A/1095
Art. 2853/A/1795

3

4

ПРОФИЛЬ

5

6

7

8

4,5x40
FISCHER UX6
Ø6

9

OK

10

Ø5

11 Активация блокировочной системы

Сломать или отрезать ручки после поворота

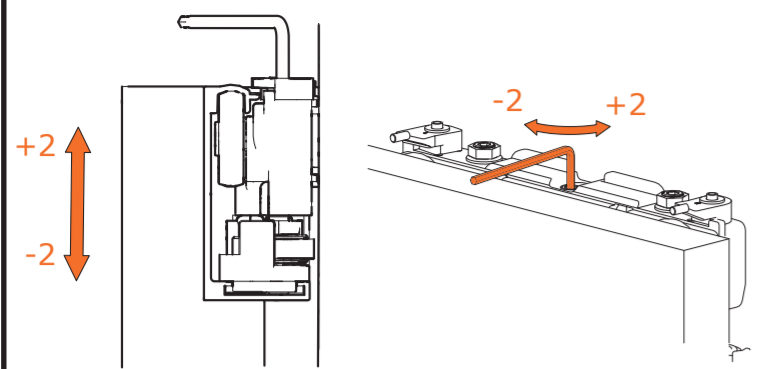
12 Регулировка ролика относительно стены

Регулировка ролика относительно стены

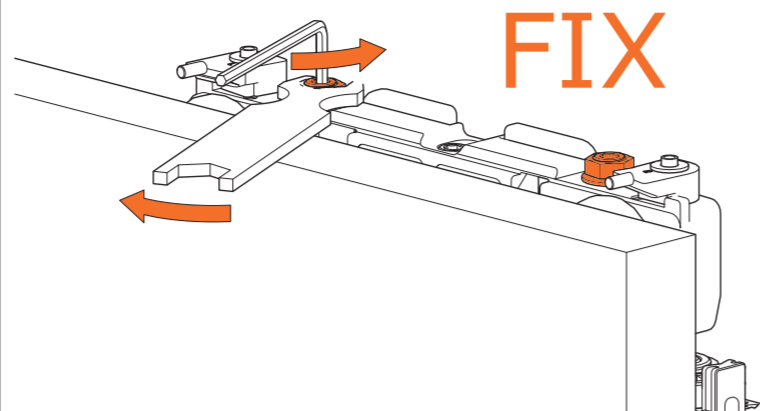
12

Регулировка ролика относительно стены

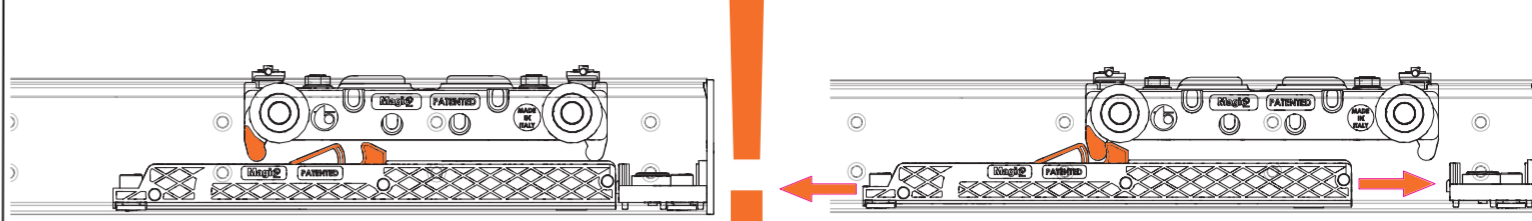
13 Регулировка ролика по высоте



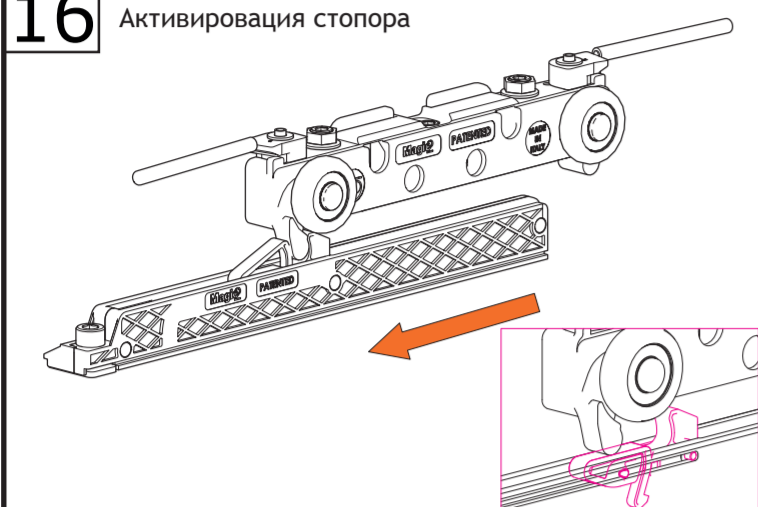
14 Зафиксировать после регулировки



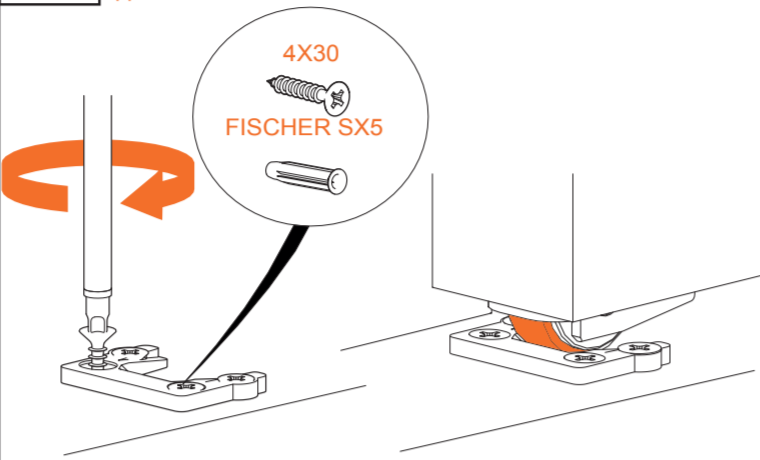
15 При необходимости можно отрегулировать положение доводчиков



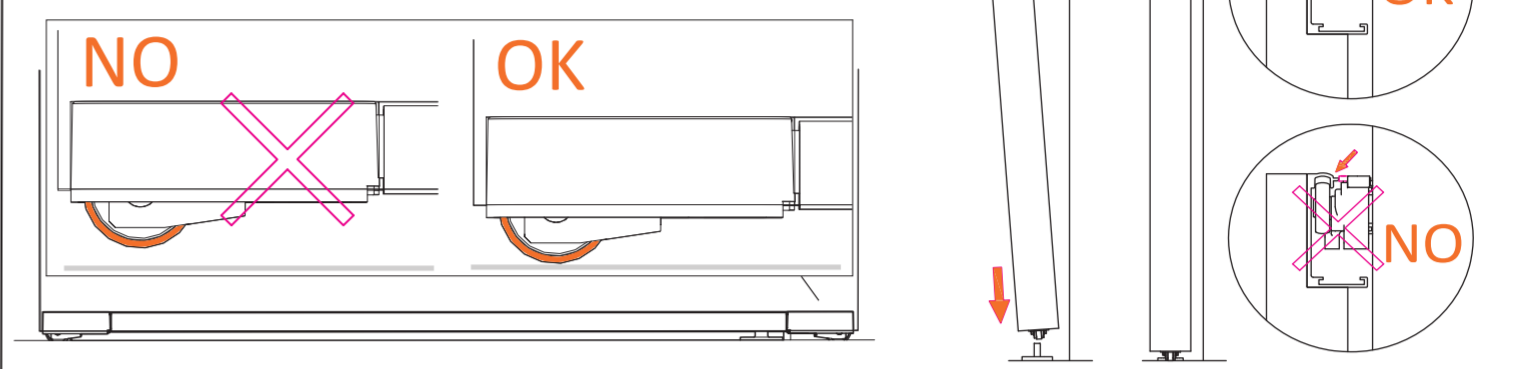
16 Активация стопора



17 Дополнительная опция - установка стопора для колеса

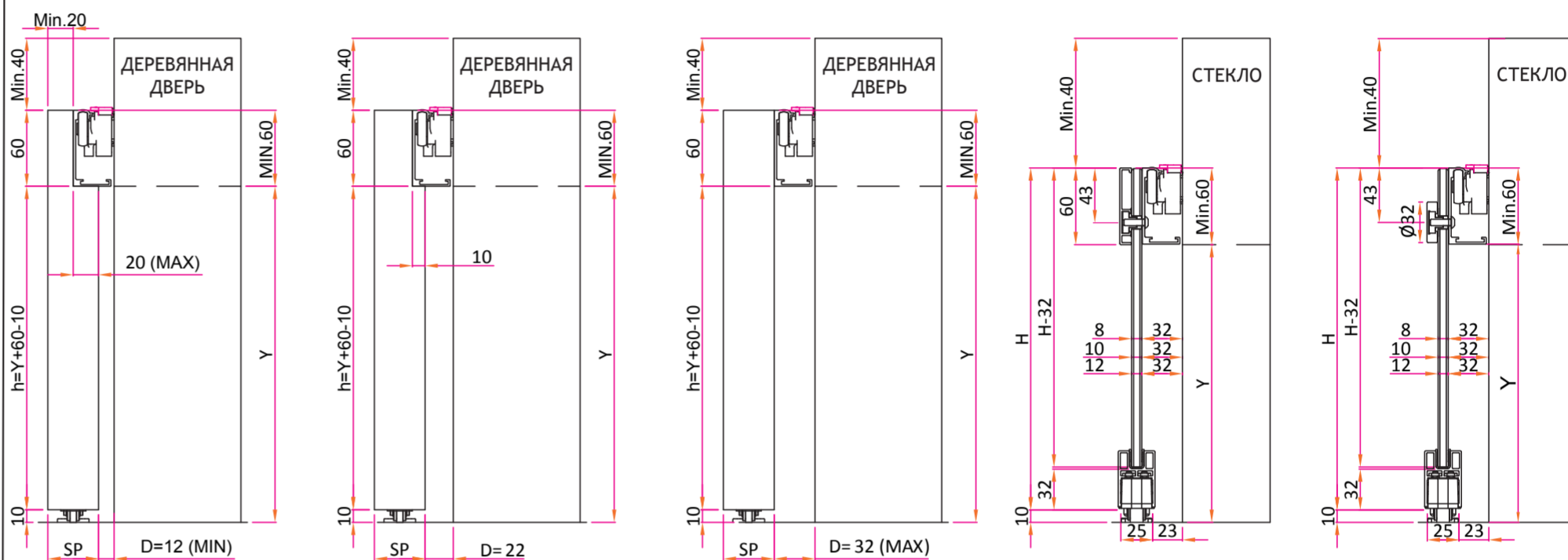
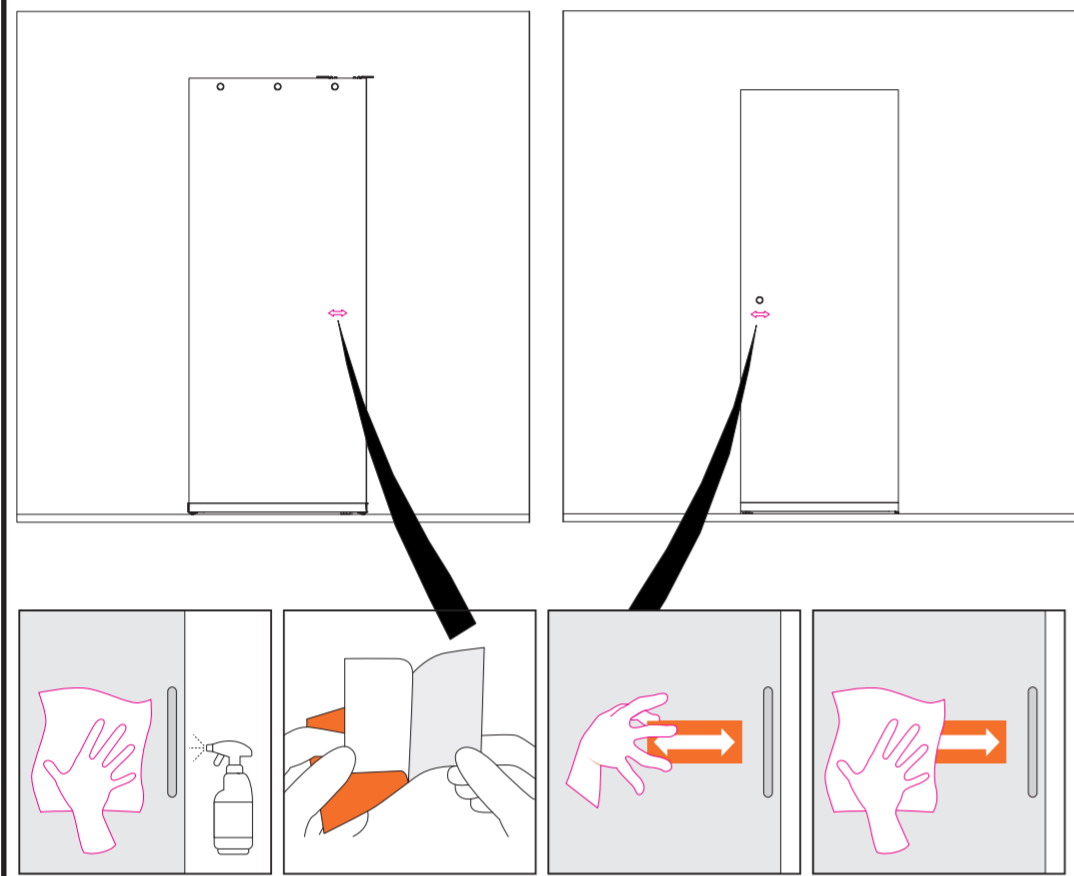


18 Установка двери

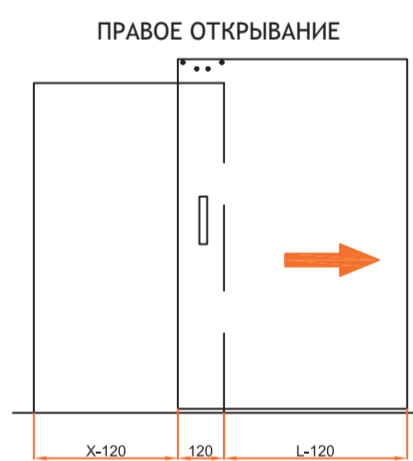
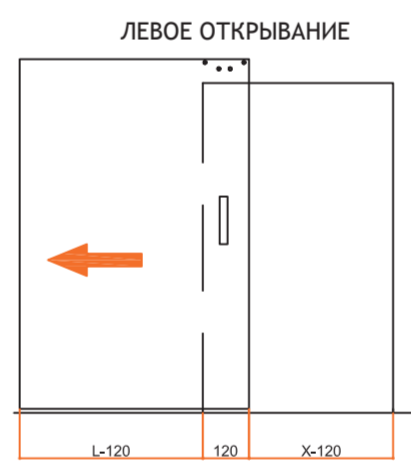
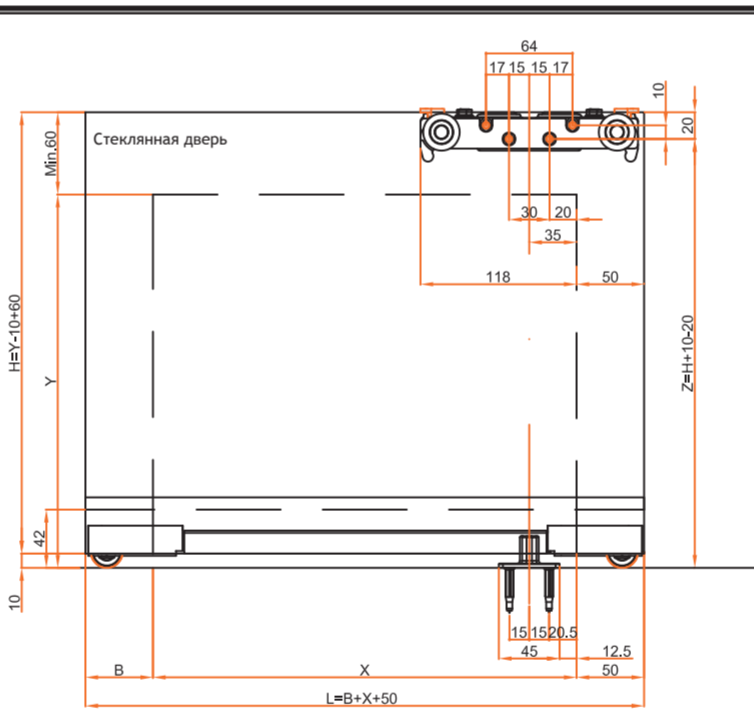
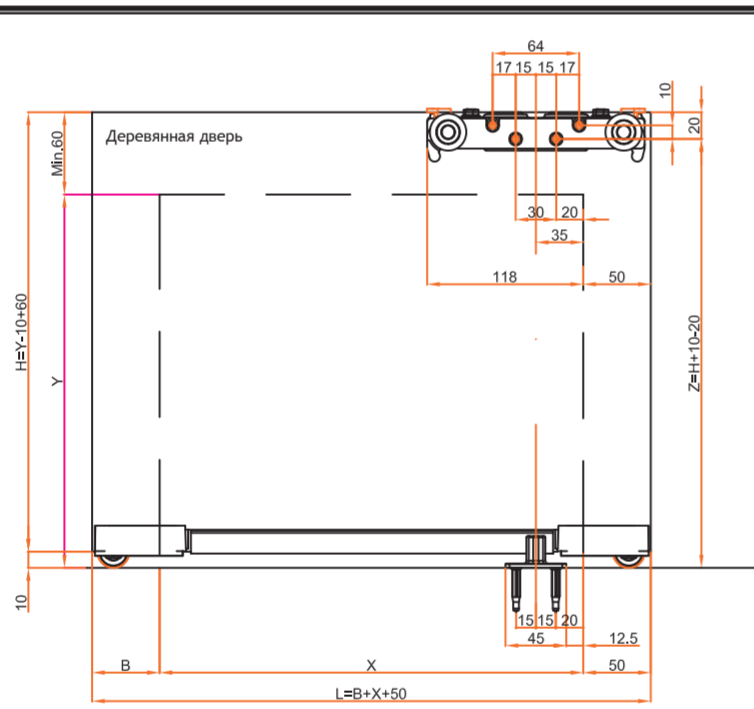


19 Установка информационного стикера (не входит в комплект)

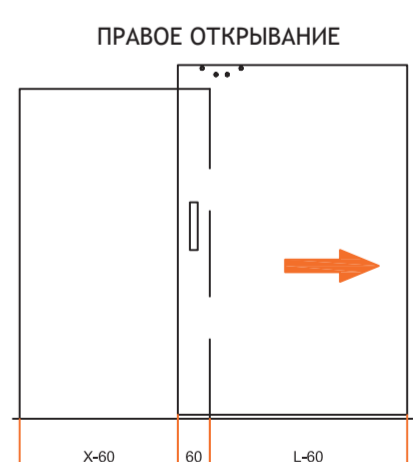
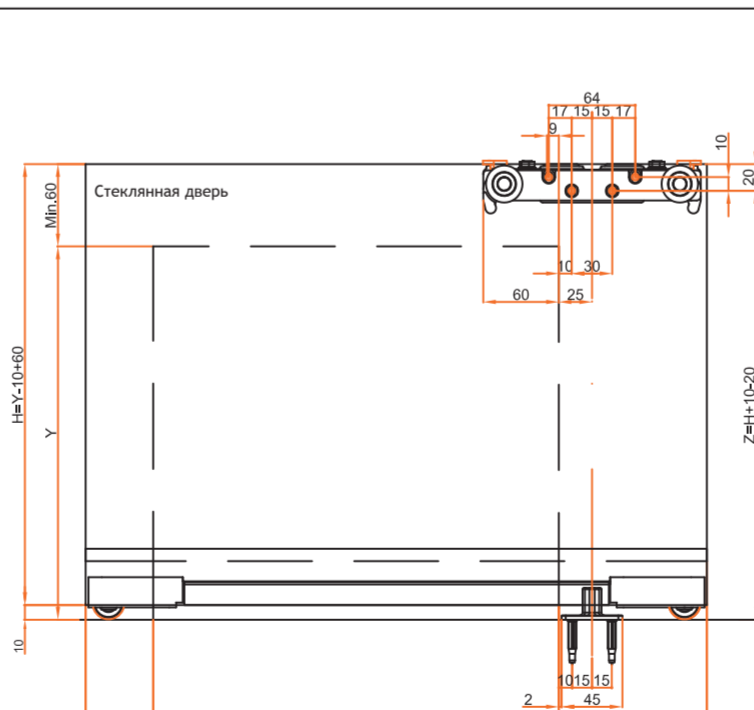
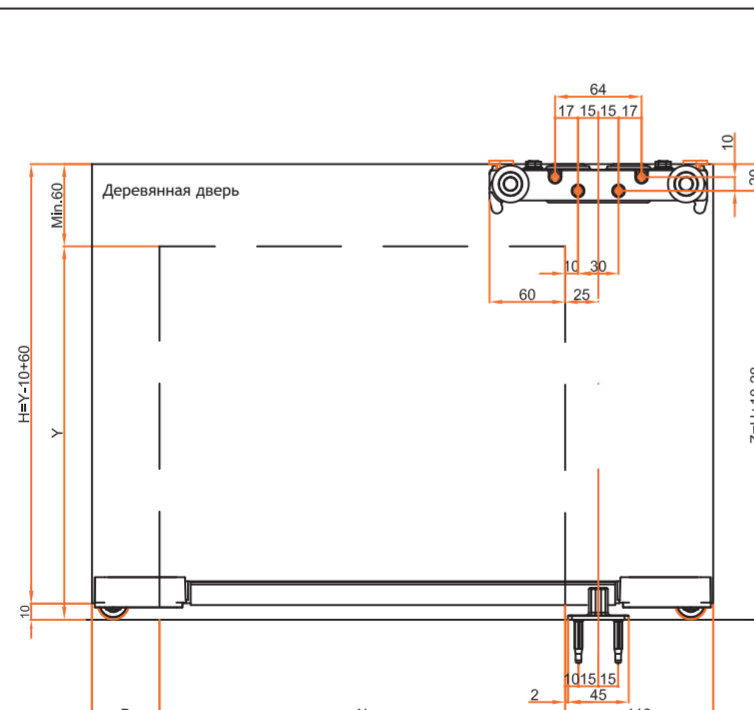
Рекомендован для установки в публичных учреждениях, гостиницах, офисах - для информирования посетителей о типе открывания двери.



INVISIBLE-2 1100	
В=0	X = Min.800mm (L=850) X = Max.1050mm (L=1100)
В=50	X = Min.800mm (L=900) X = Max.1000mm (L=1100)
INVISIBLE-2 1800	
В=0	X = Min.800mm (L=850) X = Max.1750mm (L=1800)
В=50	X = Min.800mm (L=900) X = Max.1700mm (L=1800)
В = 0mm MIN. В = 50mm оптимальный размер	



INVISIBLE-2 1100	
В=0	X = Min.740mm (L=850) X = Max.990mm (L=1100)
В=50	X = Min.740mm (L=900) X = Max.940mm (L=1100)
INVISIBLE-2 1800	
В=0	X = Min.740mm (L=850) X = Max.1690mm (L=1800)
В=50	X = Min.740mm (L=900) X = Max.1640mm (L=1800)
В = 0mm MIN. В = 50mm оптимальный размер	



INVISIBLE-2 1100	
В=0	X = Min.680mm (L=850) X = Max.930mm (L=1100)
В=50	X = Min.680mm (L=900) X = Max.880mm (L=1100)
INVISIBLE-2 1800	
В=0	X = Min.680mm (L=850) X = Max.1630mm (L=1800)
В=50	X = Min.680mm (L=900) X = Max.1580mm (L=1800)
В = 0mm MIN. В = 50mm оптимальный размер	

